



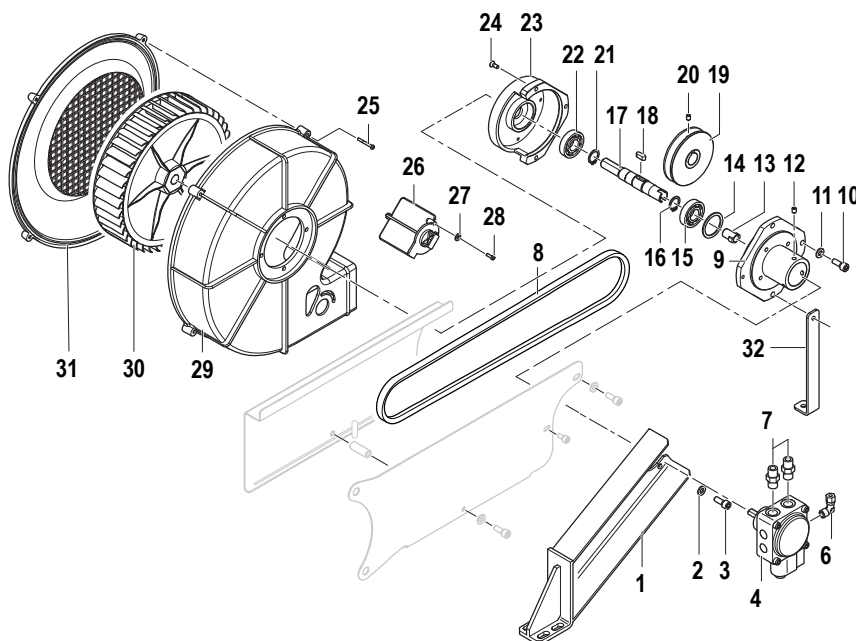
9058 0501

Boiler

N°	Cod.	Descrizione	Description	Note	Qty	Model
1	0466 0058	Kit Convogliatore Aria	Air Conveyor Kit		1	
2	3019 0035	Seeger	Seeger	ZJ Ø22	1	
3	3200 0074	Tappo Controllo Fiamma	Flame Control Cap	Ø21,75x2	1	
4	0805 0033	Kit Elettrodo Bifiliare	Bifilar Electrode Kit		1	
5	2819 0034	Rondella	Washer	Ø5,3x11x0,5	1	
6	3623 0042	Vite	Screw	M5x16	1	
7	3400 0576	Ugello Gasolio	Diesel Nozzle	1,50GPH-60°B	1	
8	2427 0004	Porta Ugello	Nozzle Support		1	
9	0204 0097	Ogiva	Ogive		1	
10	0600 0076	Dado Speciale	Special Nut	M8x1	1	
11	0602 0079	Disco Porta Elettrodi	Electrodes Support Disc		1	
12	0335 0052	Kit Bruciatore	Burner Kit		1	
13	2828 0021	Kit Fotoresistenza	Photo Trasmitter Kit		1	
14	1009 0387	Flangia Distanziale Puleggia	Pulley Flange Spacer		1	
15	2424 0105	Puleggia	Pulley	Ø60	1	
16	3622 0029	Vite	Screw	M5x10	1	
17	0403 0351	Protezione Cinghia	Belt Protection		1	
18	0601 0422	Distanziale	Spacer		1	
19	2811 0094	Rondella	Washer	Ø5,3x10	1	
20	3607 0216	Vite	Screw	M5x45	1	
21	3622 0029	Vite	Screw	M5x10	1	
22	0218 0020	Boccaglio	Nozzle		1	
23	0402 0500	Coperchio Superiore	Upper Cover		1	

N°	Cod.	Descrizione	Description	Note	Qty	Model
24	3605 0150	Vite	Screw	M5x20	3	
25	0402 0501	Coperchio Inferiore	Lower Cover		1	
26	0424 0551	Cilindro Esterno	Outer Cilinder		1	
28	0424 0537	Cilindro Interno	Inner Cilinder		1	
29	1810 0050	Manicotto	Sleeve		1	
30	1003 0076	Fascetta	Hose Clamp		2	
31	3044 0017	Serpentina	Coil	D.280 39mt	1	
32	2822 0016	Fondo Refrattario	Refractory Bottom	D.280 Sp.40	1	
33	0009 0245	Anello	Ring		1	
34	1210 0712	O-Ring	O-Ring	6,99x291,5	1	
35	3607 0243	Vite	Screw	M6x50	4	
36	2811 0097	Rondella	Washer	Ø6,4x18x1,6	3	
37	3206 0336	Telaio Fondo Caldaia	Boiler Bottom Frame		1	
38	2400 0196	Piede	Foot		2	
39	2811 0097	Rondella	Washer	Ø6,4x18x1,6	3	
40	0604 0167	Dado	Nut	M6	4	
41	0009 1048	Rondella	Washer	D9	1	
42	0604 0198	Dado	Nut	M10	1	
43	3607 0014	Vite	Screw	M10x120	1	
44	2819 0004	Rondella	Washer	Ø8,4x14,4x2	1	
45	3607 0284	Vite	Screw	M8x10	1	
46	1227 0035	Ghiera	Ring-Nut	G3/8" x 8	2	
47	0535 0079	Kit Cavi A.T.	H.T. Cable Hose	L=600	2	
48	0432 0036	Protezione Elettrodi	Electrodes Protection		1	
49	3208 1225	Tubo Gasolio	Diesel Hose	D.4	1	
50	1202 0052	Gancio	Hook		2	
51	3632 0130	Kit Ventilatore	Fan Kit		1	

### KIT VENTILATORE



N°	Cod.	Descrizione	Description	Note	Qty	Model
1	3002 0800	Supporto Puleggia Ventilatore	Pulley Fan Support		1	
2	2811 0030	Rondella	Washer	Ø6,4x12,5x1,6	3	
3	3609 0233	Vite	Screw	M6x16	2	
4	2422 0043	Pompa Gasolio	Diesel Pump		1	
6	2803 0322	Raccordo Dritto	Straight Coupling	Ø4 G1/8"	1	
7	2803 0570	Raccordo	Coupling	Ø7 G1/4"	2	
8	0407 0064	Cinghia	Belt		1	
9	0402 0497	Protezione Puleggia	Pulley Protection		1	
10	3609 0233	Vite	Screw	M6x16	3	
11	2811 0030	Rondella	Washer	Ø6,4x12x1,6	2	
12	3622 0029	Vite	Screw	M5x10	3	
13	1221 0017	Giunto	Coupling		1	
14	0009 0695	Anello	Ring	Ø34,5x28x0,5	1	
15	0438 0090	Cuscinetto a Sfere	Ball Bearing	Ø15x35x11	1	
16	3019 0016	Seeger Esterno	Outer Seeger	Ø15	1	
17	0005 0002	Albero	Shaft		1	

N°	Cod.	Descrizione	Description	Note	Qty	Model
18	1602 0004	Linguetta	Key	5x5x14	1	
19	2424 0101	Puleggia	Pulley	Ø70	1	
20	3622 0026	Vite	Screw	M5x10	1	
21	3019 0016	Seeger Esterno	Outer Seeger	Ø15	1	
22	0438 0090	Cuscinetto a Sfere	Ball Bearing	Ø15x35x11	1	
23	3001 0174	Protezione Puleggia	Pulley Protection		1	
24	3608 0005	Vite	Screw	M4x10	4	
25	3625 0028	Vite	Screw	3,5x25	5	
26	0466 0026	Farfalla Aria	Fly Valve		1	
27	2811 0006	Rondella	Washer	Ø4,3x9	1	
28	3625 0049	Vite	Screw	3,5x9,5	1	
29	0404 0031	Convogliatore	Shraud		1	
30	3632 0093	Kit Ventola	Fan Kit	Ø200x45	1	
31	0466 0052	Coperchio Convogliatore	Shraud Lid		1	
32	3002 0812	Supporto	Support		1	