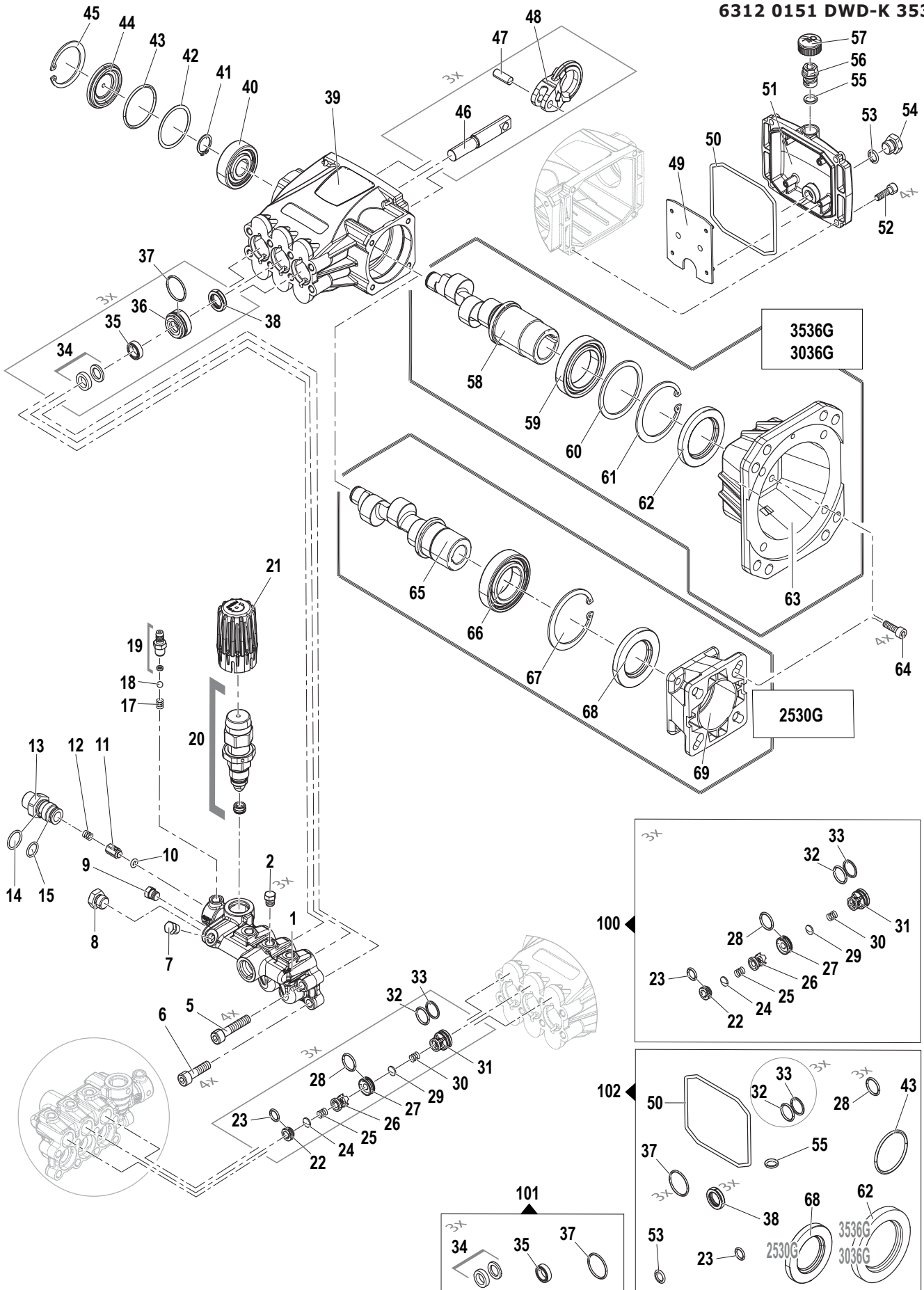


### 3400 RPM

6312 0450 DWD-K 2530G  
 6312 0250 DWD-K 3036G  
 6312 0151 DWD-K 3536G



N°	Cod.	Descrizione	Description	Note	Q.ty	Model
1	3218 0554	Testata Pompa	Pump Manifold		1	
2	3202 0018	Tappo	Cap	G1/8"	3	
5	3609 0338	Vite	Screw	M8x40	4	
6	3609 0271	Vite	Screw	M8x30	4	
7	3202 0018	Tappo	Cap	G1/8"	1	
8	3202 0467	Tappo	Cap	G1/4"	1	
9	3202 0018	Vite	Screw	G1/8"	1	
10	1210 0815	Guarnizione OR	O-Ring	2,4x5,6	1	
11	2409 0308	Pistone non ritorno	Check Valve		1	
12	1802 0197	Molla	Spring		1	
13	3410 0316	Eiettores	Ejector	D.1,8 3/8"NPT	1	3536G 3036G
13	3410 0311	Eiettores	Ejector	D.1,8 M22x1,5	1	2530G
14	1210 0040	Guarnizione OR	O-Ring	1,78x15,6	1	
15	1210 0049	Guarnizione OR	O-Ring	1,78x12,42	1	
17	1802 0180	Molla	Spring		1	
18	3003 0024	Sfera	Ball	7/32"	1	
19	2803 0424	Raccordo portagomma	Hose Fitting		1	
20	1215 0667	Kit valvola regolazione	Regulating Valve Kit		1	
21	1817 0111	Manopola Valvola	Valve Knob		1	
22	3009 0246	Sede VAM	Suction/Discharge Valve Seat		3	
23	1210 0465	Guarnizione OR	O-Ring	1,78x8,73	3	
24	3604 0063	Valvola Aspirazione/ Mandata	Suction/Discharge Valve		3	
25	1802 0257	Molla VAM	Suction/Discharge Valve Spring		3	
26	1205 0094	Gabbia VAM	Suction/Discharge Valve Cage		3	
27	3009 0245	Sede VAM mandata	Suction/Discharge Valve Seat (Discharge side)		3	
28	1210 0415	Guarnizione OR	O-Ring	1,78x12,42	3	
29	3604 0063	Valvola Aspirazione/ Mandata	Suction/Discharge Valve		3	
30	1802 0257	Molla VAM	Suction/Discharge Valve Spring		3	
31	1205 0092	Gabbia VAM Mandata	Suction/Discharge Valve Cage (Discharge side)		3	
32	1210 0824	Guarnizione OR	O-Ring	1,78x14	3	
33	0009 0950	Anello	Ring	1,78x14	3	
34	1241 0231	Anello di tenuta	Sealing Ring	12x18x6,5	3	
35	1241 0240	Anello di tenuta	Sealing Ring	12x18x5	3	
36	0009 0944	Anello Portaguarnizioni	Packing Retainer	D12	3	
37	1210 0333	Guarnizione OR	O-Ring	1,78x23,52	3	
38	0019 0185	Anello di tenuta	Sealing Ring	14x22x5	3	
39	0403 0553	Carter Pompa	Pump Crankcase		1	
40	0438 0149	Cuscinetto	Bearing	17x47x14	1	
41	3019 0012	Seeger Esterno	Outer Seeger	D.17	1	
42	0009 0327	Anello assiale	Axial Ring	40x46,5x0,5	1	
43	1210 0357	Guarnizione OR	O-Ring	2,62x40,95	1	
44	0402 0553	Coperchio Laterale Carter	Side Cover		1	
45	3020 0046	Seeger Interno	Inner Seeger	D.47	1	
46	2409 0314	Pistone	Piston	D.12	3	
47	3011 0044	Spinotto	Pin	8x23	3	
48	0205 0105	Biella	Connection Rod		3	
49	2404 0218	Piastra Coperchio	Cover Plate		1	
50	1210 0825	Guarnizione OR	O-Ring	3,0x88	1	
51	0402 0552	Coperchio Carter	Crankcase Cover		1	
52	3625 0062	Vite	Screw	M6x20	4	

N°	Cod.	Descrizione	Description	Note	Q.ty	Model
53	1210 0044	Guarnizione OR	O-Ring	2,62x9,92	1	
54	3200 0004	Tappo	Cap	G1/4"	1	
55	1210 0056	Guarnizione OR	O-Ring	2,62x9,13	1	
56	3202 0434	Tappo	Cap		1	
57	0402 0537	Tappo	Cap		1	
58	0001 1005	Albero eccentrico	Eccentric Shaft		1	3536G
58	0001 1007	Albero eccentrico	Eccentric Shaft		1	3036G
59	0438 0144	Cuscinetto	Eccentric Shaft	40x62x12	1	3536G 3036G
60	0009 0354	Anello assiale	Axial Ring	51x61x0,5	1	3536G 3036G
61	3020 0012	Seeger Interno	Inner Seeger	D.62	1	3536G 3036G
62	0019 0102	Anello di tenuta	Sealing Ring	40x62x7	1	3536G 3036G
63	3016 1037	Supporto pompa/ motore	Motor/Pump Support		1	3536G 3036G
64	3609 0032	Vite	Screw	M6x20	4	
65	0001 1014	Albero eccentrico	Eccentric Shaft		1	2530G
66	0438 0015	Cuscinetto	Bearing	35x62x14	1	2530G
67	3020 0012	Seeger Interno	Inner Seeger	D.62	1	2530G
68	0019 0075	Anello di tenuta	Sealing Ring	35x62x7	1	2530G
69	3016 0012	Supporto pompa/ motore	Motor/Pump Support		1	2530G

**Kit Ricambi****Spare Parts Kit**

100	5025 0098	Kit Valvola Aspirazione / Mandata	Complete Valve Kit		1	
101	5019 0766	Kit Guarnizioni Acqua	Water Seal Kit		1	
102	5019 0767	Kit Guarnizioni Olio	Oil Seal Kit		1	3536G 3036G
102	5019 0768	Kit Guarnizioni Olio	Oil Seal Kit		1	2530G