

TW (S Version)

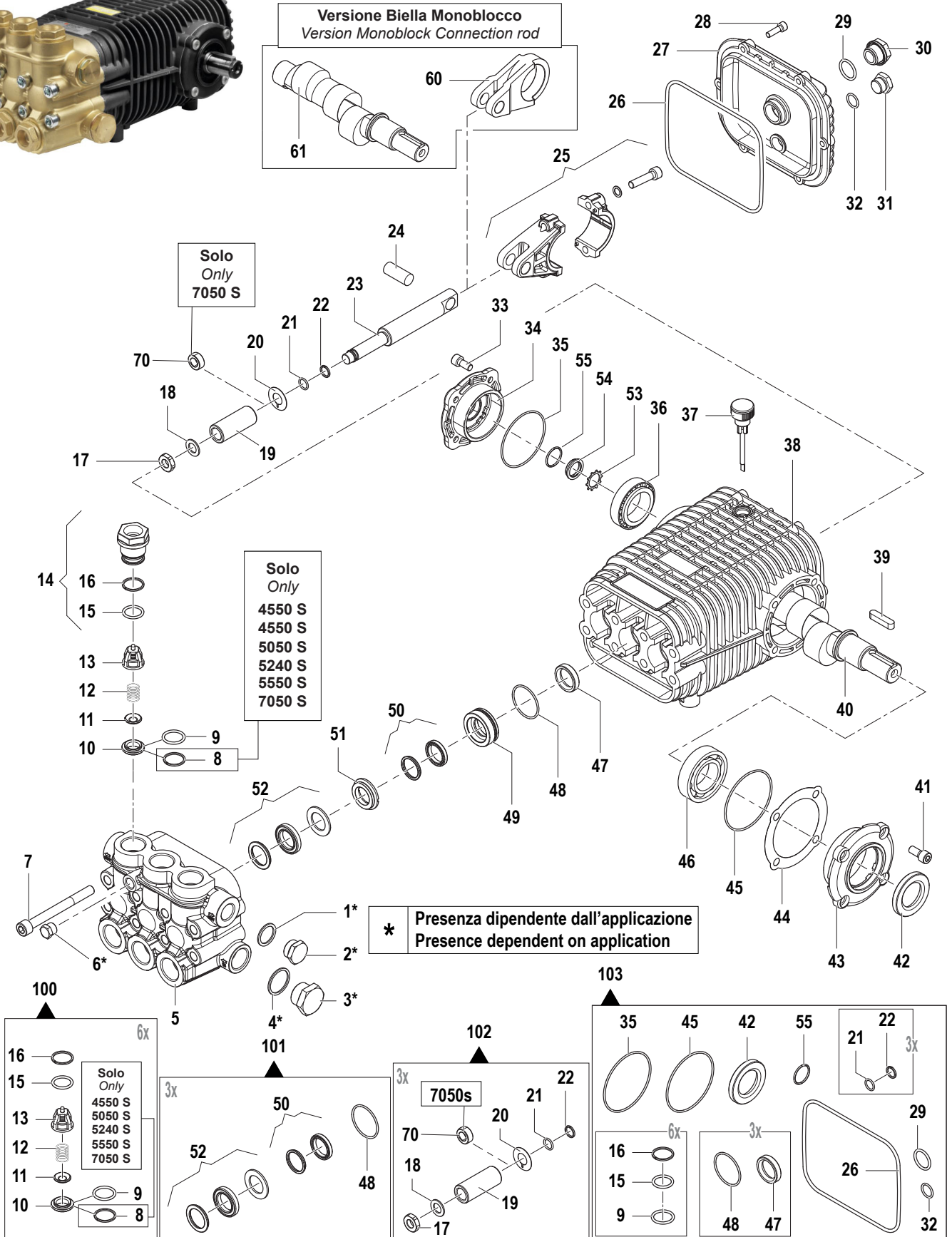
Ø 24 mm - Ø 30 mm

Pompe - Pumps

1450 RPM

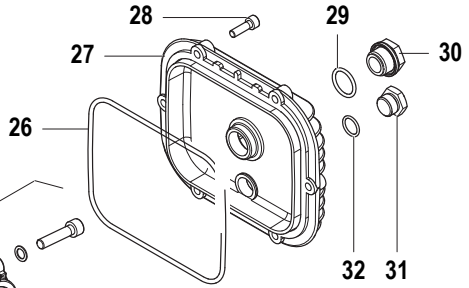
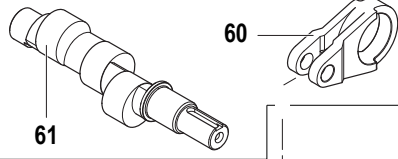


Versione Biella Monoblocco
Version Monoblock Connection rod

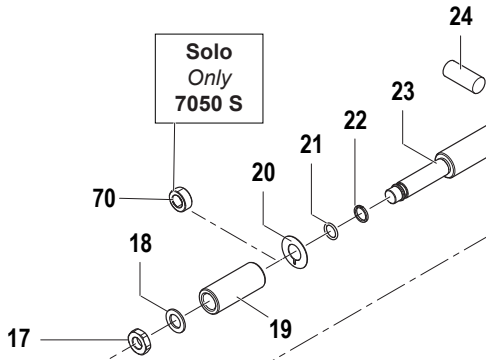




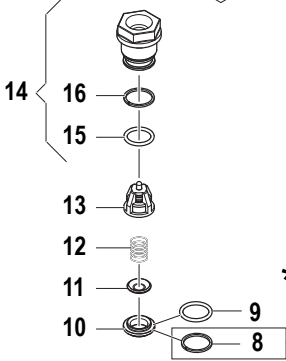
Versione Biella Monoblocco
Version Monoblock Connection rod



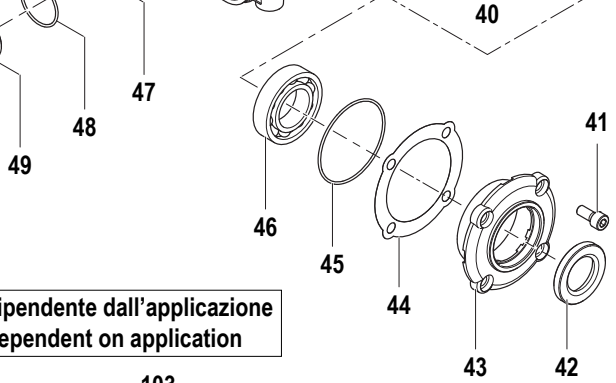
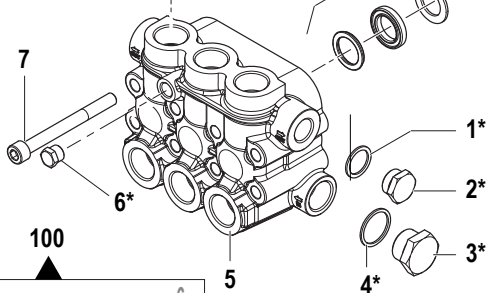
Solo Only 7050 S



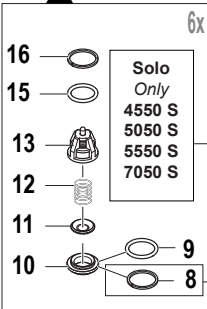
**Solo Only 4550 S
5050 S
5240 S
5550 S
7050 S**



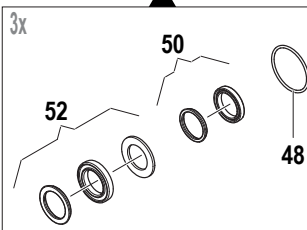
*** Presenza dipendente dall'applicazione
Presence dependent on application**



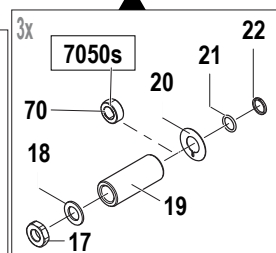
100



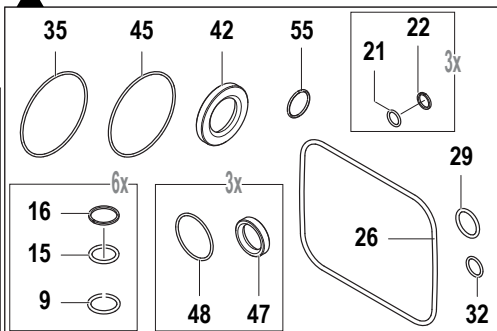
101



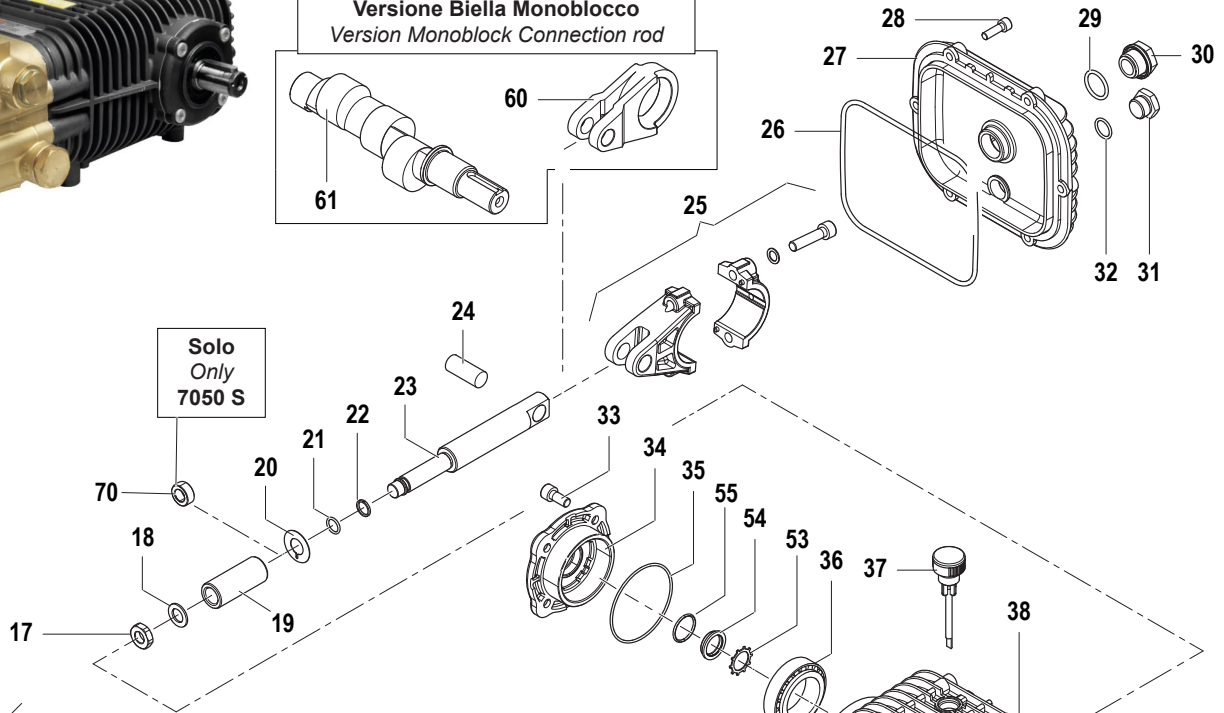
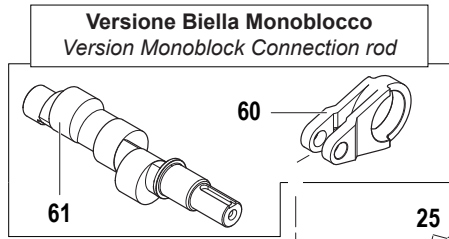
102



103



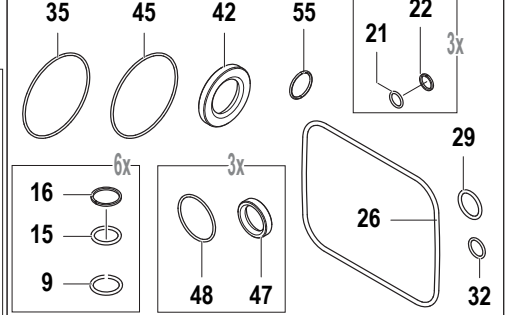
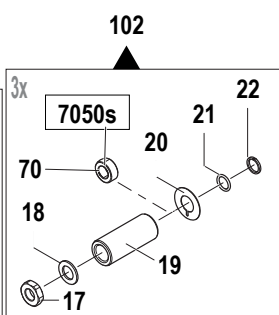
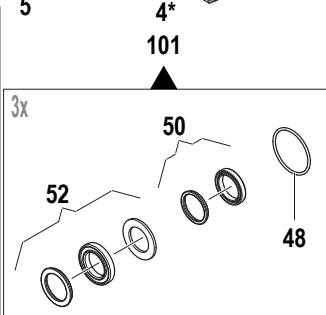
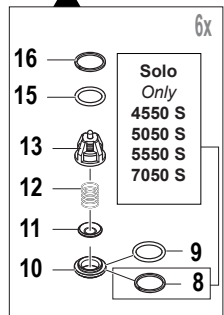
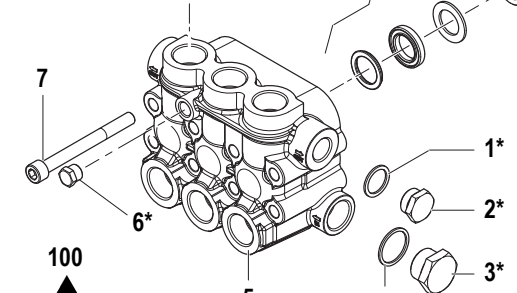
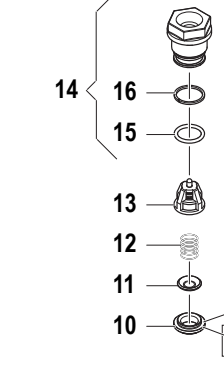
1450 RPM



Solo Only 7050 S

Solo Only 4550 S
5050 S
5550 S
7050 S

* Presenza dipendente dall'applicazione
Presence dependent on application



1450 RPM

N°	Cod.	Descrizione	Description	Note	Q.ty	Model
50	1241 0074	Guarnizione Tenuta	Packing	Ø18	3	4050 S - 4550 S 5240 S - 5050 S - 5550 S
	1241 0076	Guarnizione Tenuta	Packing	Ø22	3	7036 S - 8030 S 8036 S - 8040 S 8044 S
	1241 0078	Guarnizione Tenuta	Packing	Ø25	3	10025 S - 11025 S 11030 S
	1241 0176	Guarnizione Tenuta	Packing	Ø28	3	13022 S - 14022 S
	1241 0253	Guarnizione Tenuta	Packing	Ø30	3	7050 S
51	0009 0284	Anello Portaguarnizione	Packing Retainer	Ø18	3	4050 S - 4550 S 5240 S - 5050 S - 5550 S
	0009 0282	Anello Portaguarnizione	Packing Retainer	Ø22	3	7036 S - 8030 S 8036 S - 8040 S 8044 S
	0009 0286	Anello Portaguarnizione	Packing Retainer	Ø25	3	10025 S - 11025 S 11030 S
	0009 0811	Anello Portaguarnizione	Packing Retainer	Ø28	3	13022 S - 14022 S
	0009 0930	Anello Portaguarnizione	Packing Retainer	Ø30	3	7050 S
52	1241 0073	Guarnizione Tenuta	Packing	Ø18	3	4050 S - 4550 S 5240 S - 5050 S - 5550 S
	1241 0075	Guarnizione Tenuta	Packing	Ø22	3	7036 S - 8030 S 8036 S - 8040 S
	1241 0084	Guarnizione Tenuta	Packing	Ø22	3	8044 S
	1241 0077	Guarnizione Tenuta	Packing	Ø25	3	10025 S - 11025 S 11030 S
	1241 0175	Guarnizione Tenuta	Packing	Ø28	3	13022 S - 14022 S
1241 0023	Guarnizione Tenuta	Packing	Ø20	3	7050 S	
53	3019 0033	Seeger	Seeger	D.28	1	
54	3201 0026	Tappo	Plug		1	
55	1210 0451	O Ring	O Ring	2,0x24	1	
56	0601 0795	Distanziale	Spacer	11x19x8	3	solo / only 7050 S

Versione Biella Monoblocco

Version Monoblock Connection rod

N°	Cod.	Descrizione	Description	Note	Q.ty	Model
60	0205 0071	Biella	Connecting Rod		3	
61	0001 0498	Albero Passante	Throughshaft	Ø24 mm	1	4050 S - 4550 S 5240 S - 5050 S - 5550 S
	0001 0490	Albero Passante	Throughshaft	Ø24 mm	1	5240 S - 5050 S 8030 S - 8036 S 11025 S
	0001 0497	Albero Passante	Throughshaft	Ø24 mm	1	5240 S - 5050 S 10025 S
	0001 0319	Albero Passante	Throughshaft	Ø30 mm	1	8040 S

Kit Ricambi

Spare Parts Kit

N°	Cod.	Descrizione	Description	Note	Q.ty	Model
100	5025 0020	Kit Valvola Asp/ Mandata	Complete Valve Kit	<250 bar - 3600psi	1	7036 S - 8030 S 8036 S - 8040 S* 10025 S - 11025 S 11030 S - 13022 S 14022 S
	5025 0078	Kit Valvola Asp/ Mandata	Complete Valve Kit		1	8044 S
	5025 0021	Kit Valvola Asp/ Mandata	Complete Valve Kit	>250 bar - 3600psi	1	4050 S - 4550 S 5240 S - 5050 S 5550 S - 7050 S

N°	Cod.	Descrizione	Description	Note	Q.ty	Model	
101	5019 0645	Kit Guarnizioni Acqua	Water Seal Kit	Ø18	1	4050 S - 4550 S 5240 S - 5050 S - 5550 S	
	5019 0646	Kit Guarnizioni Acqua	Water Seal Kit	Ø22	1	7036 S - 8030 S 8036 S - 8040 S	
	5019 0299	Kit Guarnizioni Acqua	Water Seal Kit	Ø22	1	8044 S	
	5019 0647	Kit Guarnizioni Acqua	Water Seal Kit	Ø25	1	10025 S - 11025 S 11030 S	
	5019 0284	Kit Guarnizioni Acqua	Water Seal Kit	Ø28	1	13022 S - 14022 S	
	5019 0781	Kit Guarnizioni Acqua	Water Seal Kit	Ø30	1	7050 S	
	102	2409 0116	Kit Pistone	Piston Kit	Ø18	1	4050 S - 4550 S 5240 S - 5050 S - 5550 S
		2409 0114	Kit Pistone	Piston Kit	Ø22	1	7036 S - 8030 S 8036 S - 8040 S
		2409 0344	Kit Pistone	Piston Kit	Ø30	1	7050 S
		2409 0115	Kit Pistone	Piston Kit	Ø25	1	10025 S - 11025 S 11030 S
2409 0292		Kit Pistone	Piston Kit	Ø28	1	13022 S - 14022 S	
103	5019 0678	Kit Guarnizioni Olio	Oil Seal Kit	<250 bar - 3600psi	1	7036 S - 8030 S 8036 S - 8040 S 10025 S - 11025 S 11030 S 13022 S - 14022 S	
	5019 0300	Kit Guarnizioni Olio	Oil Seal Kit		1	8044 S	
	5019 0649	Kit Guarnizioni Olio	Oil Seal Kit	>250 bar - 3600psi	1	4050 S - 4550 S 5240 S - 5050 S - 5550 S	
	5019 0796	Kit Guarnizioni Olio	Oil Seal Kit		1	7050 S	

8040 S * Lavora con valvole tipo <250 bar
8040 S * Works with valves type <3600

- 6513 2500 TW 4050S (Ø24)**
- 6513 0400 TW 4550S (Ø24)**
- 6513 1300 TW 5050S (Ø24)**
- 6513 0313 TW 5240S (Ø24)**
- 6513 0300 TW 5550S (Ø24)**
- 6513 0700 TW 7036S (Ø24)**
- 6513 3100 TW 7050S (Ø30)**
- 6513 1400 TW 8030S (Ø24)**
- 6513 0900 TW 8036S (Ø24)**
- 6513 1700 TW 8040S (Ø24)**
- 6513 3500 TW 8044S (Ø24)**
- 6513 3500 TW 8044S (Ø24)**
- 6513 1000 TW 10025S (Ø24)**
- 6513 1200 TW 11025S (Ø24)**
- 6513 1215 TW 11030S (Ø30)**
- 6513 2400 TW 13022S (Ø24)**
- 6513 2600 TW 14022S (Ø24)**
- 6513 2603 TW 14022S (Ø30)**

1450 RPM

N°	Cod.	Descrizione	Description	Note	Qty	Model
11	3604 0017	Valvola Aspirazione/ Mandata	Suction/Delivery Valve		6	4050 S - 4550 S 5240 S - 5050 S 5550 S - 7050 S
	3604 0032	Valvola Aspirazione/ Mandata	Suction/Delivery Valve		6	7036 S - 8030 S 8036 S - 8040 S 8044 S - 10025 S 11025 S - 11030 S 13022 S - 14022 S
12	1802 0177	Molla Valvola Aspirazione/Mandata	Suction/Delivery Valve Spring		6	4050 S - 4550 S 5240 S - 5050 S 5550 S - 7050 S
	1802 0244	Molla Valvola Aspirazione/Mandata	Suction/Delivery Valve Spring		6	7036 S - 8030 S 8036 S - 8040 S 8044 S - 10025 S 11025 S - 11030 S 13022 S - 14022 S
13	1205 0043	Gabbia Valvola Aspirazione/Mandata	Suction/Delivery Valve Cage		6	4050 S - 4550 S 5240 S - 5050 S 5550 S - 7050 S
	1205 0038	Gabbia Valvola Aspirazione/Mandata	Suction/Delivery Valve Cage		6	7036 S - 8030 S 8036 S - 8040 S 8044 S - 10025 S 11025 S - 11030 S 13022 S - 14022 S
14	3202 0316	Kit Tappo + OR e Anello	Valve Plug Kit + OR and Ring	>250 bar - 3600psi	6	4050 S - 4550 S 5240 S - 5050 S 5550 S - 7050 S
	3202 0446	Kit Tappo + OR e Anello	Valve Plug Kit + OR and Ring		6	8044 S
	3202 0317	Kit Tappo + OR e Anello	Valve Plug Kit + OR and Ring	<250 bar - 3600psi	6	7036 S - 8030 S 8036 S - 8040 S 8044 S - 10025 S 11025 S - 11030 S 13022 S - 14022 S
15	1210 0021	Guarnizione OR	O-Ring	Ø2,62x15,54	6	4050 S - 4550 S 5240 S - 5050 S 5550 S - 7050 S
	1210 0671	Guarnizione OR	O-Ring	Ø2,62x18,72	6	8044 S
	1210 0019	Guarnizione OR	O-Ring	Ø2,62x18,72	6	7036 S - 8030 S 8036 S - 8040 S 10025 S - 11025 S 11030 S - 13022 S 14022 S
16	0009 0289	Anello BK	Anti-Extr. Ring		6	4050 S - 4550 S 5240 S - 5050 S 5550 S - 7050 S
	0009 0290	Anello BK	Anti-Extr. Ring		6	7036 S - 8030 S 8036 S - 8040 S 8044 S - 10025 S 11025 S - 11030 S 13022 S - 14022 S
17	0600 0054	Dado Speciale	Special Bolt		3	4050 S - 4550 S 5240 S - 5050 S 5550 S - 7050 S
	0600 0062	Dado Speciale	Special Bolt		3	7036 S - 8030 S 8036 S - 8040 S 8044 S - 10025 S 11025 S - 11030 S 13022 S - 14022 S

1450 RPM

N°	Cod.	Descrizione	Description	Note	Qty	Model
18	2811 0082	Rondella	Washer	Ø8,4x16x1,5	3	4050 S - 4550 S 5240 S - 5050 S 5550 S - 7050 S
	2811 0123	Rondella	Washer	Ø12x20x1,5	3	7036 S - 8030 S 8036 S - 8040 S 8044 S - 10025 S 11025 S - 11030 S 13022 S - 14022 S
19	0202 0042	Bussola Ceramica	Ceramic Bushing	Ø18	3	4050 S - 4550 S 5240 S - 5050 S - 5550 S
	0202 0043	Bussola Ceramica	Ceramic Bushing	Ø22	3	7036 S - 8030 S 8036 S - 8040 S 8044 S
	0202 0044	Bussola Ceramica	Ceramic Bushing	Ø25	3	10025 S - 11025 S 11030 S
	0202 0150	Bussola Ceramica	Ceramic Bushing	Ø28	3	13022 S - 14022 S
	0202 0024	Bussola Ceramica	Ceramic Bushing	Ø20	3	7050 S
20	2812 0094	Rondella	Washer		3	4050 S - 4550 S 5240 S - 5050 S 5550 S - 7050 S
	2812 0083	Rondella	Washer		3	7036 S - 8030 S 8036 S - 8040 S 8044 S - 10025 S 11025 S - 11030 S 13022 S - 14022 S
21	1210 0727	Guarnizione OR	O-Ring	Ø1,78x7,66	3	4050 S - 4550 S 5240 S - 5050 S 5550 S - 7050 S
	1210 0170	Guarnizione OR	O-Ring	Ø1,78x10,82	3	7036 S - 8030 S 8036 S - 8040 S 8044 S - 10025 S 11025 S - 11030 S 13022 S - 14022 S
22	0009 0170	Anello BK	Anti-Extr. Ring		3	4050 S - 4550 S 5240 S - 5050 S 5550 S - 7050 S
	0009 0225	Anello BK	Anti-Extr. Ring		3	7036 S - 8030 S 8036 S - 8040 S 8044 S - 10025 S 11025 S - 11030 S 13022 S - 14022 S

N°	Cod.	Descrizione	Description	Note	Qty	Model
23	2409 0109	Pistone Guida	Piston		3	4050 S - 4550 S 5240 S - 5050 S 5550 S - 7050 S
	2409 0111	Pistone Guida	Piston		3	7036 S - 8030 S 8036 S - 8040 S 8044 S - 10025 S 11025 S - 11030 S 13022 S - 14022 S
24	3011 0026	Spinotto	Gudgeon Pin	Ø14x36	3	
25	0205 0080	Kit Biella	Connecting Rod Kit		3	
26	1210 0349	Guarnizione OR	O-Ring	Ø3,53x142,5	1	
27	0402 0269	Coperchio Carter	Cover		1	
28	3609 0032	Vite	Screw	M6x20	6	
29	1210 0048	Guarnizione OR	O-Ring	Ø2,62x20,24	1	
30	3201 0027	Tappo	Plug	G1/2"	1	
31	3200 0007	Tappo	Plug	G3/8"	1	
32	1210 0441	Guarnizione OR	O-Ring	Ø2x14	1	
33	3609 0157	Vite	Screw	M8x18	4	
34	1009 0437	Flangia	Flange		1	
35	1210 0826	Guarnizione OR	O-Ring	Ø2x65	1	
36	0440 0028	Cuscinetto Rulli Conici	Roller Bearing	Ø30x62x25	1	
37	3200 0075	Tappo Olio	Oil Dipstick		1	
38	0403 0155	Carter Pompa	Pump Crankcase		1	
39	1602 0055	Linguetta	Key	8x7x35	1	
	1602 0073	Linguetta	Key	8x7x63	1	solo / only 7050 S - 8040 S 11030 S - 14022 S Ø30
40	0001 0925	Albero Passante	Throughshaft	Ø24 mm	1	4050 S
	0001 0943	Albero Passante	Throughshaft	Ø24 mm	1	4550 S - 7036 S
	0001 0918	Albero Passante	Throughshaft	Ø30 mm	1	7050 S
	0001 0678	Albero Passante	Throughshaft	Ø24 mm	1	5240 S - 5050 S 8030 S - 8036 S 11025 S - 14022 S
	0001 0913	Albero Passante	Throughshaft	Ø30 mm	1	8044 S - 11030 S
	0001 0944	Albero Passante	Throughshaft	Ø24 mm	1	5240 S - 5050 S 10025 S 13022 S
41	3609 0157	Vite	Screw	M8x18	4	
42	0019 0032	Anello Tenuta	Oil Seal	Ø30x52x7	1	
43	1009 0195	Flangia	Flange		1	
44	0601 0304	Distanziale	Spacer	sp. 0,05	1	
	0601 0305	Distanziale	Spacer	sp. 0,1	1	
	0601 0306	Distanziale	Spacer	sp. 0,19	1	
	0601 0307	Distanziale	Spacer	sp. 0,25	1	
45	1210 0826	Guarnizione OR	O-Ring	Ø2x65	1	
46	0440 0028	Cuscinetto Rulli Conici	Roller Bearing	Ø30x62x25	1	
47	0019 0122	Anello Tenuta	Oil Seal	Ø22x32x7	3	
48	1210 0547	Guarnizione OR	O-Ring	Ø2x37	3	
49	0009 0285	Anello Portaguarnizione	Packing Retainer	Ø18	3	4050 S - 4550 S 5240 S - 5050 S - 5550 S
	0009 0283	Anello Portaguarnizione	Packing Retainer	Ø22	3	7036 S - 8030 S 8036 S - 8040 S 8044 S
	0009 0287	Anello Portaguarnizione	Packing Retainer	Ø25	3	10025 S - 11025 S 11030 S
	0009 0812	Anello Portaguarnizione	Packing Retainer	Ø28	3	13022 S - 14022 S
	0009 0929	Anello Portaguarnizione	Packing Retainer	Ø30	3	7050 S

1450 RPM

N°	Cod.	Descrizione	Description	Note	Qty	Model
50	1241 0074	Guarnizione Tenuta	Packing	Ø18	3	4050 S - 4550 S 5240 S - 5050 S - 5550 S
	1241 0076	Guarnizione Tenuta	Packing	Ø22	3	7036 S - 8030 S 8036 S - 8040 S 8044 S
	1241 0078	Guarnizione Tenuta	Packing	Ø25	3	10025 S - 11025 S 11030 S
	1241 0176	Guarnizione Tenuta	Packing	Ø28	3	13022 S - 14022 S
	1241 0253	Guarnizione Tenuta	Packing	Ø30	3	7050 S
51	0009 0284	Anello Portaguarnizione	Packing Retainer	Ø18	3	4050 S - 4550 S 5240 S - 5050 S - 5550 S
	0009 0282	Anello Portaguarnizione	Packing Retainer	Ø22	3	7036 S - 8030 S 8036 S - 8040 S 8044 S
	0009 0286	Anello Portaguarnizione	Packing Retainer	Ø25	3	10025 S - 11025 S 11030 S
	0009 0811	Anello Portaguarnizione	Packing Retainer	Ø28	3	13022 S - 14022 S
	0009 0930	Anello Portaguarnizione	Packing Retainer	Ø30	3	7050 S
52	1241 0073	Guarnizione Tenuta	Packing	Ø18	3	4050 S - 4550 S 5240 S - 5050 S - 5550 S
	1241 0075	Guarnizione Tenuta	Packing	Ø22	3	7036 S - 8030 S 8036 S - 8040 S
	1241 0084	Guarnizione Tenuta	Packing	Ø22	3	8044 S
	1241 0077	Guarnizione Tenuta	Packing	Ø25	3	10025 S - 11025 S 11030 S
	1241 0175	Guarnizione Tenuta	Packing	Ø28	3	13022 S - 14022 S
1241 0023	Guarnizione Tenuta	Packing	Ø20	3	7050 S	
53	3019 0033	Seeger	Seeger	D.28	1	
54	3201 0026	Tappo	Plug		1	
55	1210 0451	O Ring	O Ring	2,0x24	1	
56	0601 0795	Distanziale	Spacer	11x19x8	3	solo / only 7050 S

Versione Biella Monoblocco

Version Monoblock Connection rod

N°	Cod.	Descrizione	Description	Note	Qty	Model
60	0001 0498	Albero Passante	Throughshaft	Ø24 mm	1	4050 S - 4550 S 5240 S - 5050 S - 5550 S
	0001 0497	Albero Passante	Throughshaft	Ø24 mm	1	5240 S - 5050 S 10025 S

Kit Ricambi

Spare Parts Kit

N°	Cod.	Descrizione	Description	Note	Qty	Model
100	5025 0020	Kit Valvola Asp/ Mandata	Complete Valve Kit	<250 bar - 3600psi	1	7036 S - 8030 S 8036 S - 8040 S* 10025 S - 11025 S 11030 S - 13022 S 14022 S
	5025 0078	Kit Valvola Asp/ Mandata	Complete Valve Kit		1	8044 S
	5025 0021	Kit Valvola Asp/ Mandata	Complete Valve Kit	>250 bar - 3600psi	1	4050 S - 4550 S 5240 S - 5050 S 5550 S - 7050 S

N°	Cod.	Descrizione	Description	Note	Qty	Model	
101	5019 0645	Kit Guarnizioni Acqua	Water Seal Kit	Ø18	1	4050 S - 4550 S 5240 S - 5050 S - 5550 S	
	5019 0646	Kit Guarnizioni Acqua	Water Seal Kit	Ø22	1	7036 S - 8030 S 8036 S - 8040 S	
	5019 0299	Kit Guarnizioni Acqua	Water Seal Kit	Ø22	1	8044 S	
	5019 0647	Kit Guarnizioni Acqua	Water Seal Kit	Ø25	1	10025 S - 11025 S 11030 S	
	5019 0284	Kit Guarnizioni Acqua	Water Seal Kit	Ø28	1	13022 S - 14022 S	
	5019 0781	Kit Guarnizioni Acqua	Water Seal Kit	Ø30	1	7050 S	
	102	2409 0116	Kit Pistone	Piston Kit	Ø18	1	4050 S - 4550 S 5240 S - 5050 S - 5550 S
		2409 0114	Kit Pistone	Piston Kit	Ø22	1	7036 S - 8030 S 8036 S - 8040 S
		2409 0344	Kit Pistone	Piston Kit	Ø30	1	7050 S
		2409 0115	Kit Pistone	Piston Kit	Ø25	1	10025 S - 11025 S 11030 S
2409 0292		Kit Pistone	Piston Kit	Ø28	1	13022 S - 14022 S	
103	5019 0678	Kit Guarnizioni Olio	Oil Seal Kit	<250 bar - 3600psi	1	7036 S - 8030 S 8036 S - 8040 S 10025 S - 11025 S 11030 S 13022 S - 14022 S	
	5019 0300	Kit Guarnizioni Olio	Oil Seal Kit		1	8044 S	
	5019 0649	Kit Guarnizioni Olio	Oil Seal Kit	>250 bar - 3600psi	1	4050 S - 4550 S 5240 S - 5050 S - 5550 S	
	5019 0796	Kit Guarnizioni Olio	Oil Seal Kit		1	7050 S	

8040 S * Lavora con valvole tipo <250 bar

8040 S * Works with valves type <3600

- 6513 2500 TW 4050S (Ø24)**
- 6513 0400 TW 4550S (Ø24)**
- 6513 1300 TW 5050S (Ø24)**
- 6513 1300 TW 5240S (Ø24)**
- 6513 0300 TW 5550S (Ø24)**
- 6513 0700 TW 7036S (Ø24)**
- 6513 3100 TW 7050S (Ø30)**
- 6513 1400 TW 8030S (Ø24)**
- 6513 0900 TW 8036S (Ø24)**
- 6513 1700 TW 8040S (Ø24)**
- 6513 3500 TW 8044S (Ø24)**
- 6513 1000 TW 10025S (Ø24)**
- 6513 1200 TW 11025S (Ø24)**
- 6513 2400 TW 13022S (Ø24)**
- 6513 2600 TW 14022S (Ø24)**
- 6513 2603 TW 14022S (Ø30)**